

Längslibellen

Gehäuse Aluminium, zum Anschrauben

AUSFÜHRUNG

Empfindlichkeit

- 6 Winkelminuten, pro 2 mm Blasenweg
- 50 Winkelminuten, pro 2 mm Blasenweg

Form

- **AV**: ausgerichtet, Montage von der Vorderseite (nicht justierbar)
- **JV**: justierbar, Montage von der Vorderseite

Gehäuse

- Aluminium
- eloxiert, naturfarben **ALN**
- eloxiert, schwarz **ALS**

Libelleneinsatz

- Glas-Kunststoffkörper
- Füllung grün-transparent **G**

Vergussmasse

mineralisch



INFORMATION

Längslibellen GN 2283 werden zur Überprüfung der horizontalen Lage von Vorrichtungen, Maschinen sowie Geräten und Instrumenten eingesetzt.

Die Libellen der Form AV sind zur Bezugsfläche so ausgerichtet, dass sich die Blase mittig zu den Markierungsstrichen befindet, wenn die Horizontallage der Auflagefläche erreicht ist.

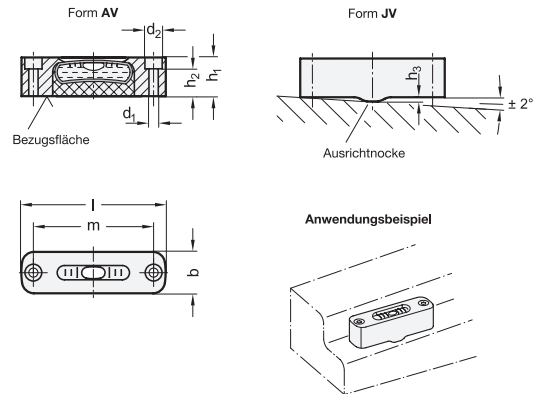
Die Libellen der Form JV werden beim Montieren über die Befestigungsbohrungen ausgerichtet. Ein Ausrichtnocken an der Unterseite dient dabei als Kippunkt. Durch gezieltes Anziehen lässt sich die Neigungsposition erreichen, bei der sich die Blase innerhalb der mittigen Markierungsstriche befindet.

AUF ANFRAGE

- Füllung farblos-transparent
- andere Empfindlichkeiten

TECHNISCHE INFORMATION

- Allgemeine Hinweise zu Dosen-, Längs- und Kreuzlibellen (siehe Seite 678)



GN 2283-6-AV

Artikelnummer	l	b	d ₁	d ₂	h ₁	h ₂	h ₃	m	⚖
GN 2283-ALN-54-G-6-AV	54	15,5	3,4	6,3	14,5	11,3	1	45	25
GN 2283-ALS-54-G-6-AV	54	15,5	3,4	6,3	14,5	11,3	1	45	25

GN 2283-50-AV

Artikelnummer	l	b	d ₁	d ₂	h ₁	h ₂	h ₃	m	⚖
GN 2283-ALN-54-G-50-AV	54	15,5	3,4	6,3	14,5	11,3	1	45	25
GN 2283-ALS-54-G-50-AV	54	15,5	3,4	6,3	14,5	11,3	1	45	25

GN 2283-6-JV

Artikelnummer	l	b	d ₁	d ₂	h ₁	h ₂	h ₃	m	⚖
GN 2283-ALN-54-G-6-JV	54	15,5	3,4	6,3	14,5	11,3	1	45	25
GN 2283-ALS-54-G-6-JV	54	15,5	3,4	6,3	14,5	11,3	1	45	25

GN 2283-50-JV

Artikelnummer	l	b	d ₁	d ₂	h ₁	h ₂	h ₃	m	⚖
GN 2283-ALN-54-G-50-JV	54	15,5	3,4	6,3	14,5	11,3	1	45	25
GN 2283-ALS-54-G-50-JV	54	15,5	3,4	6,3	14,5	11,3	1	45	25